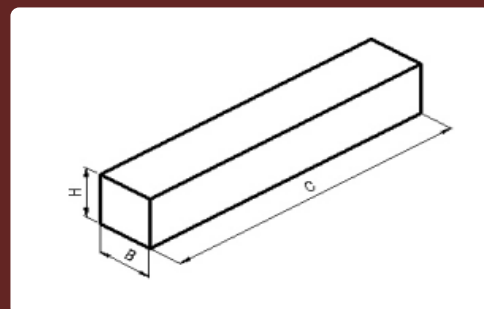


A SCPolias apresenta neste catálogo sua linha de chavetas paralelas fabricadas em barras ou cortadas.

- 1- Medidas em milímetros.
- 2- Quantidade mínima de compras consultar setor comercial.
- 3- Material aço trefilado SAE 1045.



CHAVETA EM BARRA								
CÓDIGO	DESCRIÇÃO	B	Tolerância		H	Tolerância		C
CH4X4	Chaveta 4 x 4	4	h9	0/-0,03	4	h11	0/-0,075	500
CH5X5	Chaveta 5 x 5	5	h9	0/-0,03	5	h11	0/-0,075	500
CH6X6	Chaveta 6 x 6	6	h9	0/-0,03	6	h11	0/-0,075	500
CH8X8	Chaveta 8 x 8	8	h9	0/-0,036	8	h11	0/-0,09	500
CH10X10	Chaveta 10 x 10	10	h9	0/-0,036	10	h11	0/-0,09	500
CH3/16	Chaveta 3/16" x 3/16" (4,76mm)	3/16"	h9	0/-0,03	3/16"	h11	0/-0,075	500
CH1/4	Chaveta 1/4" x 1/4" (6,35mm)	1/4"	h9	0/-0,036	1/4"	h11	0/-0,09	500
CH5/16	Chaveta 5/16" x 5/16" (7,93mm)	5/16"	h9	0/-0,036	5/16"	h11	0/-0,09	500
CH3/8	Chaveta 3/8" x 3/8" (9,52mm)	3/8"	h9	0/-0,036	3/8"	h11	0/-0,09	500
CH8X7	Chaveta 8 x 7	8	h9	0/-0,036	7	h11	0/-0,09	500
CH10X8	Chaveta 10 x 8	10	h9	0/-0,036	8	h11	0/-0,09	500
CH12X8	Chaveta 12 x 8	12	h9	0/-0,043	8	h11	0/-0,09	500
CH14X9	Chaveta 14 x 9	14	h9	0/-0,043	9	h11	0/-0,09	500

CHAVETA CORTADA								
CÓDIGO	DESCRIÇÃO	B	Tolerância		H	Tolerância		C
CH4X4X15	Chaveta 4 x 4 x 15	4	h9	0/-0,03	4	h11	0/-0,075	15
CH4X4X35	Chaveta 4 x 4 x 35			0/-0,03			0/-0,075	35
CH5X5X15	Chaveta 5 x 5 x 15	5	h9	0/-0,03	5	h11	0/-0,075	15
CH5X5X30	Chaveta 5 x 5 x 30			0/-0,03			0/-0,075	30
CH6X6X20	Chaveta 6 x 6 x 20	6	h9	0/-0,03	6	h11	0/-0,075	20
CH6X6X30	Chaveta 6 x 6 x 30			0/-0,03			0/-0,075	30
CH8X8X35	Chaveta 8 x 8 x 35	8	h9	0/-0,036	8	h11	0/-0,09	35
CH8X8X45	Chaveta 8 x 8 x 45			0/-0,036			0/-0,09	45
CH10X8X56	Chaveta 10 x 8 x 56	10	h9	0/-0,036	8	h11	0/-0,09	56
CH10X8X63	Chaveta 10 x 8 x 63			0/-0,036			0/-0,09	63
CH3/16X32	Chaveta 3/16" x 3/16" x 32 (4,76mm)	3/16"	h9	0/-0,03	3/16"	h11	0/-0,075	32
CH3/16X36	Chaveta 3/16" x 3/16" x 36 (4,76mm)			0/-0,03			0/-0,075	36
CH1/4X40	Chaveta 1/4" x 1/4" x 40 (6,35mm)	1/4"	h9	0/-0,036	1/4"	h11	0/-0,09	40
CH1/4X50	Chaveta 1/4" x 1/4" x 50 (6,35mm)			0/-0,036			0/-0,09	50
CH5/16X30	Chaveta 5/16" x 5/16" x 30 (7,93mm)	5/16"	h9	0/-0,036	5/16"	h11	0/-0,09	30
CH5/16X40	Chaveta 5/16" x 5/16" x 40 (7,93mm)			0/-0,036			0/-0,09	40
CH8X7X36	Chaveta 8 x 7 x 36	8	h9	0/-0,036	7	h11	0/-0,09	36
CH8X7X45	Chaveta 8 x 7 x 45			0/-0,036			0/-0,09	45
CH12X8X56	Chaveta 12 x 8 x 56	12	h9	0/-0,043	8	h11	0/-0,09	56
CH12X8X80	Chaveta 12 x 8 x 80			0/-0,043			0/-0,09	80
CH14X9X63	Chaveta 14 x 9 x 63	14	h9	0/-0,043	9	h11	0/-0,09	63
CH14X9X80	Chaveta 14 x 9 x 80			0/-0,043			0/-0,09	80

SCPOLIAS Indústria e Comércio de Polias Ltda.

Rua Josefina Sachet Milanez, 139 - CEP. 88868-000 - Caravággio - Nova Veneza - SC

Fone: (48) 3476-0975 / Fax: (48) 3476-0380

vendas@scpolias.com.br